

Bouwplan Bindpaard 1/10

voor-, zij- en bovenaanzicht

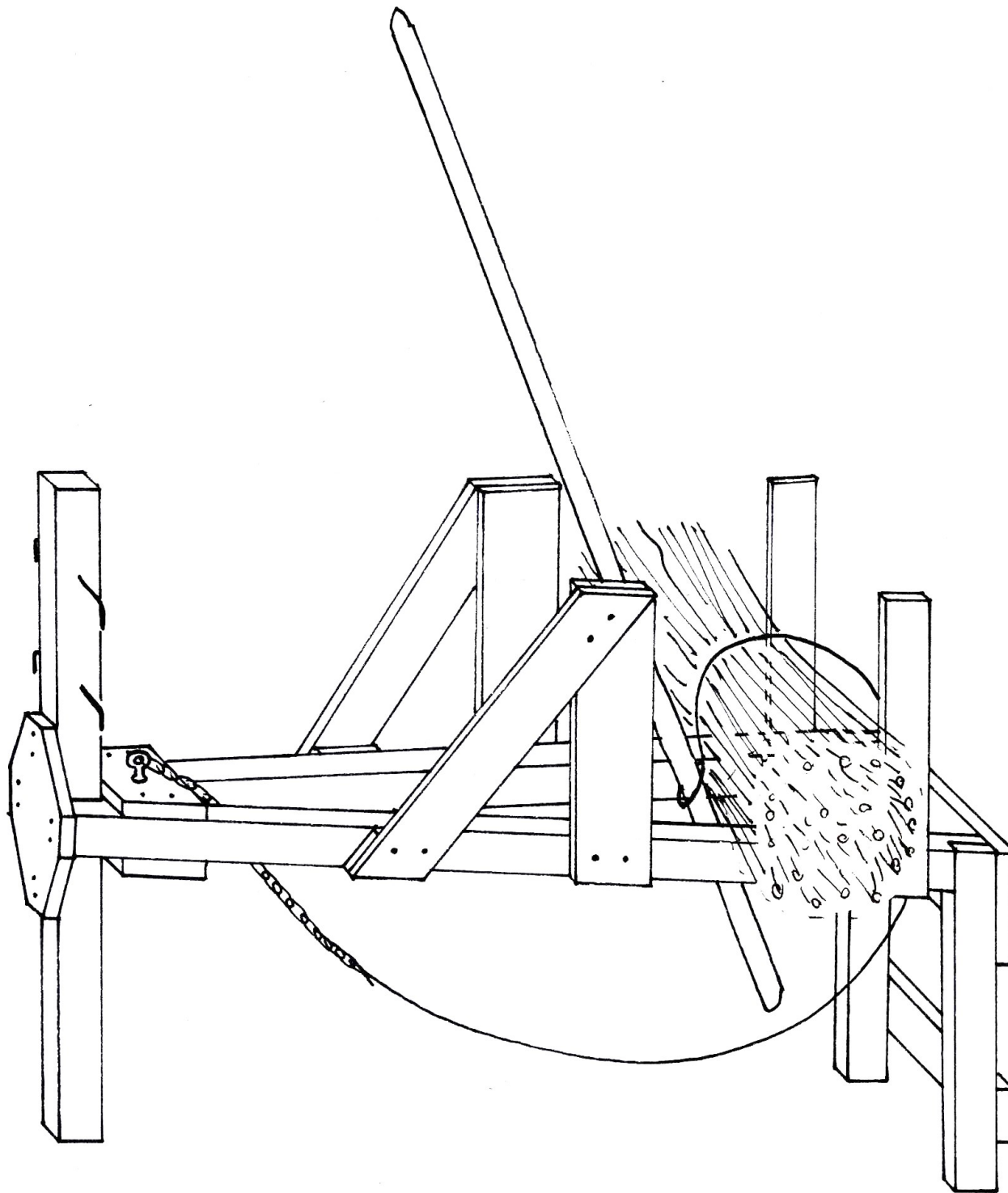
L 1240 x H 880 x B 450 mm

Hefboom L 1400 x Ø 40 mm

Balken 55 x 55 mm bijvoorbeeld

Kabel L 2000 mm x Ø 6 mm

inkorten na eerste gebruik, met
een stuk ketting kan je de maat
van de takkenbossen aanpassen



Perspectieftekening

Bindpaard 1/10

L 1240 x H 880 x B 450 mm

Veiligheid

Niet boven de hefboom staan als deze onder spanning is!

